



REPÚBLICA FEDERATIVA DO BRASIL
MINISTÉRIO DA ECONOMIA
INSTITUTO NACIONAL DA PROPRIEDADE INDUSTRIAL
DIRETORIA DE MARCAS, DESENHOS INDUSTRIAIS E INDICAÇÕES GEOGRÁFICAS

CERTIFICADO DE REGISTRO DE DESENHO INDUSTRIAL
BR 302021005882-0

O INSTITUTO NACIONAL DA PROPRIEDADE INDUSTRIAL concede, automaticamente, sem exame de mérito, o presente CERTIFICADO DE REGISTRO, que outorga ao seu titular propriedade do desenho industrial discriminado neste título, em todo o território nacional, garantindo os direitos dele decorrentes, previstos na legislação em vigor.

A proteção conferida pelo registro de desenho industrial, em conformidade com o que estabelece o art. 95 da Lei 9.279/96, é definida exclusivamente a partir da configuração da forma plástica ornamental do objeto ou do conjunto ornamental de linhas e cores requeridos.

(21) Número do Depósito: BR 302021005882-0

(22) Data do Depósito: 23/11/2021

(45) Data de Concessão: 17/05/2022

(52) Classificação Internacional de Desenhos Industriais: 12-09.

(30) Prioridade Unionista:

(54) Título: CONFIGURAÇÃO APLICADA A/EM TRATOR

(73) Titular: ÇUKUROVA MAKINA IMALAT VE TICARET ANONIM SIRKETI, Pessoa Jurídica.
Endereço: SAHIN MAH. SAIT POLAT BLV. NO: 322/A 33470 TARSUS MERSIN, TURQUIA(TR), Turca

(72) Autor: ONUR ERYIGIT; KORAL ORAL; ÜMIT KARAHAN; ELIFE BURCU YALÇINKAYA; TANER ERDOGAN; ERSEN PESEN.

Prazo de Validade: 10(dez) anos contados a partir de 23/11/2021, mediante o recolhimento da taxa quinquenal de manutenção (Artigos 119 e 120 da LPI) e observadas as demais condições legais.

Registro Concedido em: 17/05/2022

Expedido em: 17 de Maio de 2022

Assinado digitalmente por:
Denise Thiengo Santos
Chefe de Seção - Portaria Nº 800/2016

RELATÓRIO DESCRITIVO

“CONFIGURAÇÃO APLICADA EM TRATOR”

O presente relatório descritivo faz referência aos desenhos anexos, assim indicados:

Figura 1.1 – Vista anterior

Figura 1.2 – Vista posterior

Figura 1.3 – Vista lateral direita

Figura 1.4 – Vista lateral esquerda

Figura 1.5 – Vista superior

Figura 1.6 – Perspectiva

Figura 1.7 – Perspectiva

REIVINDICAÇÃO

“CONFIGURAÇÃO APLICADA EM TRATOR”

Reivindica-se o registro do desenho industrial conforme representado no conjunto de figuras e apresentado no relatório descritivo, ambos em anexo.

FIG. 1.1



FIG. 1.2

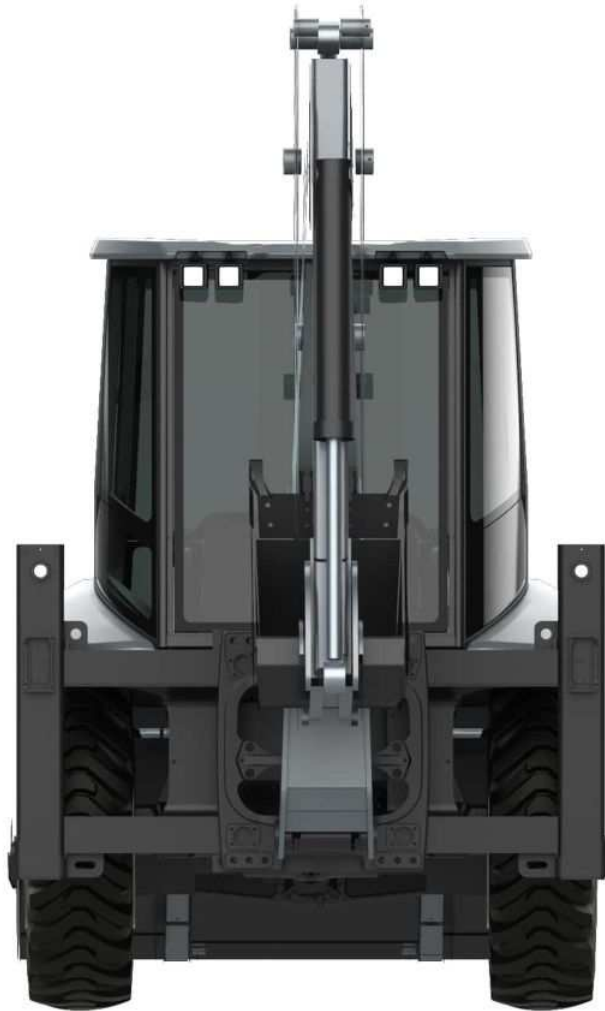


FIG. 1.3



FIG. 1.4



FIG. 1.5



FIG. 1.6



FIG. 1.7

